



УКРАЇНА

(19) **UA** (11) **136715** (13) **U**
(51) МПК (2019.01)

B60S 5/00

B60P 3/42 (2006.01)

G01M 7/02 (2006.01)

G01M 7/08 (2006.01)

G01M 7/06 (2006.01)

МІНІСТЕРСТВО
ЕКОНОМІЧНОГО
РОЗВИТКУ І ТОРГІВЛІ
УКРАЇНИ

(12) ОПИС ДО ПАТЕНТУ НА КОРИСНУ МОДЕЛЬ

<p>(21) Номер заявки: u 2019 03125</p> <p>(22) Дата подання заявки: 29.03.2019</p> <p>(24) Дата, з якої є чинними права на корисну модель: 27.08.2019</p> <p>(46) Публікація відомостей про видачу патенту: 27.08.2019, Бюл.№ 16</p>	<p>(72) Винахідник(и): Есаулов Анатолій Олексійович (UA), Ружио Зіновій Володимирович (UA), Голуб Геннадій Анатолійович (UA), Бешун Олексій Анатолійович (UA), Бакулін Олександр Олександрович (UA), Мусієнко Ігор Павлович (UA), Мусієнко В'ячеслав Ігорович (UA), Вергелес Олександр Сергійович (UA), Марченко Богдан Сергійович (UA), Сердюк Микола Миколайович (UA), Сегеда Олексій Ярославович (UA), Майстренко Володимир Ігорович (UA), Телюх Владислав Ігорович (UA), Джима Євгеній Михайлович (UA), Григоревський Леонід Ярославович (UA), Григоревський Микола Ярославович (UA), Головнюв Андрій Анатолійович (UA), Чуба В'ячеслав Володимирович (UA), Андрієвський Олександр Андрійович (UA), Андрієвський Андрій Петрович (UA)</p> <p>(73) Власник(и): НАЦІОНАЛЬНИЙ УНІВЕРСИТЕТ БІОРЕСУРСІВ І ПРИРОДОКОРИСТУВАННЯ УКРАЇНИ, вул. Героїв Оборони, 15, м. Київ-41, 03041 (UA)</p>
--	---

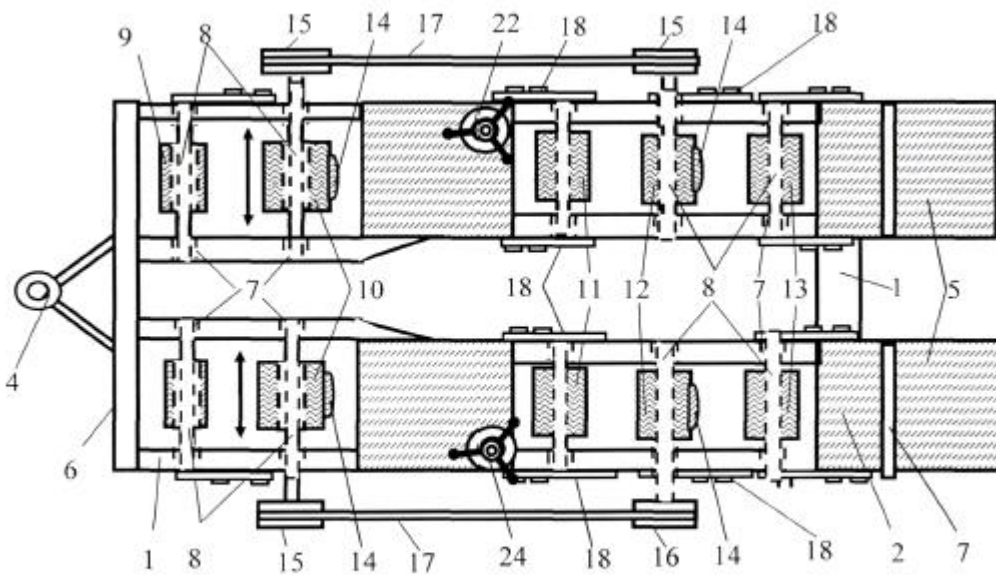
UA 136715 U

(54) ВИПРОБУВАЛЬНИЙ ПРИЧІП-ЕСТАКАДА-ІМІТАТОР РУХУ ДВО-ТРИВІСНОЇ ТЕХНІКИ

(57) Реферат:

Випробувальний причіп-естакада-імітатор руху містить раму, платформу з ходовими колесами, подовжні балки, розташовані у верхній частині платформи, причіпний пристрій, пандус з ребордами, буфер, шарніри, вали, упорні котки, передні котки, задні котки, допоміжні котки, імітатори, шестерні або шківні передніх котків, шестерні або шківні задніх котків, ланцюги або ремені, пристрій натягання ланцюгів або ременів, візок, стійки візка з отворами та гвинтовою різьбою, домкрати та фіксатори. Платформу виконано у вигляді чотирикутника, до якого приєднано пандус. У верхні подовжні балки встановлено шарніри, на валах, передніх та задніх котках, на шестернях або шківних виконано шліци, на шліци валів надіто передні, задні, упорні та допоміжні котки. Вали встановлено в шарніри з можливістю шарнірного обертання валів відносно балок рами, шестерні або шківні встановлено та нерухомо закріплено на валах

передніх та задніх котків. На шестерні або шківі встановлено ланцюги або ремені, відповідно, з можливістю передачі обертального руху. Імітатори нерухомо закріплено на передніх котках з можливістю їх демонтажу. Буфер закріплено на рамі. Пандус з ребордами розділено на дві частини із забезпеченням шарнірного повертання кожної частини відносно подовжніх балок. Сійки візка з отворами та фіксатори виконано як елементи домкратів. Додатково містить ключі домкрата, додаткові задні котки. До візка встановлено третю пару ходових коліс. Ключі домкрата виконано знімними, а задні котки, допоміжні котки і додаткові задні котки з валами виконано парами за умови формування першої пари задніх котків, другої пари допоміжних задніх котків, третьої пари задніх котків, які можуть обертатися незалежно один від іншого. Задні котки виконані таким чином, що кожний із першої пари задніх котків, другої пари допоміжних задніх котків, третьої пари додаткових задніх котків закріплено на окремих валах. Знімні імітатори нерухомо закріплено на допоміжних котках, які виконано як друга пара задніх котків. Шестерні або шківі встановлено та нерухомо закріплено на валах допоміжних задніх котків, ходові колеса та третя пара ходових коліс виконано як візок.



Фіг. 1

Корисна модель належить до випробувальних засобів, зокрема до засобів діагностування технічного стану та випробовування транспортного засобу під час імітації його руху, а саме до рухомих засобів випробовування дво- та тривісної техніки в умовах вібрації та коливання змінної частоти. Випробувальний причіп-естакаду-імітатор руху доцільно використовувати в рухомих ремонтних майстернях, призначених для діагностування підвіски й трансмісії, регулювання розвалу-сходження передніх коліс, відновлення технічної готовності транспортних засобів в особливих умовах.

Відома випробувальна естакада-імітатор руху, що містить раму, платформу з ходовими колесами, поперевжні балки, які розташовано у верхній частині платформи, причіпний пристрій, пандус з ребордами, при цьому платформу виконано у вигляді чотирикутника, до якого приєднано пандус [Заявка на изобретение RU № 99126314/28 А. "Передвижная эстакада". МПК 7 В 65 G 67/00. Заявка: 15.12.1999. Дата публикации заявки: 20.10.2001. Заявитель(и): Воронежский государственный аграрный университет им. К.Д.Глинки. (72) Автор(ы): Золотых М.Т., Дьячков А.П. – аналог].

Недоліками випробувальної естакади-імітатора руху, яка вибрана за найближчий аналог, є те, що її конструкція забезпечує лише діагностування та ремонт транспортного засобу в стані спокою та не забезпечує вібрацію (коливання) транспортного засобу, яка виникає під час його руху. Це не дозволяє виявити приховані пошкодження складових частин транспортного засобу (засобів кріплення кузова (рами), двигуна, електричного обладнання, елементів трансмісії та ходової частини, знос та пошкодження гумотехнічних виробів). Конструкція випробувальної естакади-імітатора руху не забезпечує регулювання сходження передніх коліс під час їх обертання, а також не забезпечує транспортування матеріально-технічних засобів або пошкодженого транспортного засобу.

Найбільш близьким аналогом як за суттю, так і за задачею, що вирішується є випробувальна естакада-імітатор руху, що містить раму, платформу з ходовими колесами, поперевжні балки, що розташовані у верхній частині платформи, причіпний пристрій, пандус з ребордами, буфер, шарніри, вали, упорні котки, передні котки, задні котки допоміжні котки, імітатори, шестерні або шківні передніх котків, шестерні або шківні задніх котків, ланцюги або ремені, пристрій натягання ланцюгів або ременів, візок, стійки візка з отворами та гвинтовою різьбою, домкрати та фіксатори, при цьому платформу виконано у вигляді чотирикутника, до якого приєднано пандус, у верхні поперевжні балки встановлено шарніри, на валах, передніх та задніх котках, на шестернях або шківних виконано шліци, на шліци валів надіто передні, задні, упорні та допоміжні котки, вали встановлено в шарніри з можливістю шарнірного обертання валів відносно балок рами, шестерні або шківні встановлено та нерухомо закріплено на валах передніх та задніх котків, на шестерні або шківні встановлено ланцюги або ремені, відповідно, з можливістю передачі обертального руху, імітатори нерухомо закріплено на передніх та задніх котках з можливістю їх демонтажу, буфер закріплено на рамі, пандус з ребордами розділено на дві частини із забезпеченням шарнірного повертання кожної частини відносно поперевжних балок, стійки візка з отворами та фіксатори виконано як елементи домкратів (Випробувальна причіп - естакада - імітатор руху. [Патент України на корисну модель № 85993, МПК В60S5/00, В60P3/42, G01M7/02, G01M7/08, G01M7/06. опубл. 10.12. 2013, бюл № 23].

Недоліками найближчого аналога є те, що її конструкція забезпечує лише діагностування та ремонт двовісного транспортного засобу під час імітації його руху та забезпечує вібрацію (коливання), яка виникає під час його руху. Однак, конструкція не забезпечує виявлення прихованих пошкоджень складових частин транспортного засобу (засобів кріплення кузова (рами), двигуна, електричного обладнання, елементів трансмісії та ходової частини, рульового управління, знос та пошкодження гумотехнічних виробів) тривісних транспортних засобів з великими габаритами. Конструкція випробувальної естакади-імітатора руху не забезпечує регулювання сходження передніх коліс під час їх обертання тривісних транспортних засобів, а також не забезпечує транспортування матеріально-технічних засобів великої довжини або пошкодженого тривісного транспортного засобу.

В основу корисної моделі поставлена задача удосконалити конструкцію найближчого аналога, ввести додаткові конструкційні елементи з метою підвищення функціональних можливостей, забезпечення виконання відновлювальних заходів більш габаритної дво- або тривісної техніки; більш високої достовірності результатів діагностування, виявлення прихованих пошкоджень, випробування, якості ремонту, технічного обслуговування, а також забезпечення транспортних функцій: транспортування дво- або тривісної техніки. Зокрема, забезпечити діагностування транспортного засобу на естакаді та під час імітації його руху з можливістю імітації перешкод; виявлення прихованих пошкоджень в кріпленнях, в складових елементах кузова (рами), двигуна, електричного обладнання, трансмісії та ходової частини;

здійснення монтажно-демонтажних робіт зазначених складових елементів, регулювання сходження передніх коліс під час їх обертання з нижнього положення, обслуговування та випробовування транспортного засобу під час імітації його руху (вібрації кузова, коливання ходової частини змінної частоти); буксирування випробувального причепа -естакади-імітатора руху дво-тривісної техніки і транспортування двох або тривісного транспортного засобу або матеріально технічних засобів.

Поставлена задача вирішується тим, що у випробувальному причепі-естакаді-імітаторі руху дво-тривісної техніки, що містить раму, платформу з ходовими колесами, подовжні балки, розташовані у верхній частині платформи, причіпний пристрій, пандус з ребордами, буфер, шарніри, вали, упорні котки, передні котки, задні котки, допоміжні котки, імітатори, шестерні або шківні передніх котків, шестерні або шківні задніх котків, ланцюги або ремені, пристрій натягання ланцюгів або ременів, візок, стійки візка з отворами та гвинтовою різьбою, домкрати та фіксатори, при цьому платформу виконано у вигляді чотирикутника, до якого приєднано пандус, у верхніх подовжніх балки встановлено шарніри, на валах, передніх та задніх котках, на шестернях або шківних встановлено шліци, на шліци валів надіто передні, задні, упорні та допоміжні котки, вали встановлено в шарніри з можливістю шарнірного обертання валів відносно балок рами, шестерні або шківні встановлено та нерухомо закріплено на валах передніх та задніх котків, на шестерні або шківні встановлено ланцюги або ремені, відповідно, з можливістю передачі обертального руху, імітатори нерухомо закріплено на передніх котках з можливістю їх демонтажу, буфер закріплено на рамі, пандус з ребордами розділено на дві частини із забезпеченням шарнірного повертання кожної частини відносно подовжніх балок, стійки візка з отворами та фіксатори виконано як елементи домкратів, згідно з корисною моделлю, що додатково містить ключі домкрата, третю пару ходових коліс, додаткові задні котки, при цьому ключі домкрата виконано знімними, третя пара ходових коліс встановлено до візка за умови формування візка з трьома парами ходових коліс, задні котки, допоміжні котки і додаткові задні котки з валами виконано парами за умови формування першої пари задніх котків, другої пари задніх котків, третьої пари задніх котків, які можуть обертатися незалежно один від іншого, задні котки виконані таким чином, що кожний із першої пари задніх котків, другої пари задніх котків, третьої пари задніх котків закріплено на окремих валах, імітатори нерухомо закріплено на допоміжних котках, які виконано як другої пари задніх котків, з можливістю їх демонтажу, шестерні або шківні встановлено та нерухомо закріплено на валах передніх та допоміжних котків, ходові колеса та третя пара ходових коліс виконано як візок.

Шліци, які виконано вздовж валів, у шестернях або шківних, забезпечують зручне поєднання останніх з валами та вільне переміщення складових вздовж відповідних валів, зручне збирання конструкції, технічне обслуговування естакади та заміну пошкоджених (зношених) складових за необхідністю. При цьому за допомогою шліцьових з'єднань на вали надіто передні, задні, упорні та допоміжні котки, а вали з котками встановлено в шарніри, які встановлено у верхніх подовжніх балки. Це забезпечує можливість шарнірного обертання валів з упорними, передніми, задніми та допоміжними котками відносно верхніх подовжніх балок рами.

Застосування шестерень або шківів, надітих шліцями та нерухомо закріплених на валах передніх та задніх котків, встановлення на шестерні або шківні ланцюгів або ременів відповідно, забезпечує можливість передачі обертального руху від одних шестерень або шківів на інші.

Застосування імітаторів, нерухомо закріплених на передніх та задніх котках з можливістю їх демонтажу забезпечує імітацію перешкод, які сприймають колеса під рух транспортного засобу по будь-якій місцевості. Імітатори забезпечують вібрацію та коливання ходової частини, трансмісії транспортного засобу під час імітації його руху. Це надає можливість виявити приховані пошкодження (дефекти) складових частин транспортного засобу (засобів кріплення кузова (рами), двигуна, електричного обладнання, елементів трансмісії та ходової частини, знос та пошкодження гумовотехнічних виробів) під час імітації його руху.

Виконання ключів домкрата знімними забезпечує підймання або опускання візка з ходовими колесами у стаціонарне положення (на місці) та у транспортне положення відповідно, а також їх зручний демонтаж у разі руху дво-тривісної техніки по випробувальному причепу-естакаді-імітаторі руху. Виконання фіксаторів та стійок візка з отворами як елементів домкратів забезпечує підймання або опускання візка з ходовими колесами під час переведення випробувального причепа-естакади-імітатора руху дво-тривісної техніки в положення діагностування (ремонт, обслуговування або випробування) або в транспортне положення відповідно. Застосування фіксаторів унеможливорює неконтрольоване спрацювання домкратів та їх відмову в разі перевантаження.

Застосування розділеного пандуса з ребордами та утворення двох пандусів з ребордами з можливістю їх шарнірного повертання відносно подовжніх балок забезпечує зручне заїждження

транспортного засобу по пандусах на подовжні балки та підймання пандусів з ребордами у вертикальне (транспортне) положення. Розділена конструкція пандусів забезпечує укладання їх сторін на нерівності поверхні ґрунту і, відповідно, заїждження - транспортного засобу з нерівної поверхні на платформу.

5 Розміщення на буфері упорних, а на платформі допоміжних котків забезпечує упор передніх та задніх коліс відповідно під час імітації руху, а також застосування тягового троса або поліспасти від евакуаційного тягача для витягування пошкодженого транспортного засобу по пандусах з ребордами на платформу естакади.

10 Виконання ключів домкратів знімними забезпечує їх зручне встановлення для функціонування домкратів, а їх демонтаж забезпечує зручний виїзд транспортного засобу на причіп-естакаду-імітатор руху дво-тривісної техніки.

15 Закріплення імітаторів на допоміжних задніх котках, які виконано як другу пару допоміжних задніх котків, з можливістю їх демонтажу, забезпечує одночасне механічне підштовхування обох задніх коліс дво-тривісної техніки для імітації її руху безпосередньо на причепі-естакаді-імітаторі руху дво-тривісної техніки. Встановлення шестерень або шківів на валах допоміжних котків забезпечує передавання обертального руху від передніх котків до допоміжних котків.

20 Суть корисної моделі пояснюється за допомогою креслень, де на Фіг. 1 показаний загальний вигляд причепа-естакади-імітатора руху дво-тривісної техніки (вигляд зверху), на Фіг. 2 показаний загальний вигляд причепа-естакади-імітатора руху дво-тривісної техніки в нерухомому (стаціонарному) положенні (вигляд збоку з випробовуваним транспортним засобом), на Фіг. 3 показаний загальний вигляд причепа-естакади-імітатора руху дво-тривісної техніки в момент здійснення діагностування або ремонту або технічного обслуговування тривісної техніки персоналом, на Фіг. 4 показаний вигляд причепа-естакади-імітатора руху дво-тривісної техніки в рухомому (транспортному) положенні під час транспортування пошкодженого тривісного транспортного засобу або будь-яких інших матеріально-технічних засобів (вигляд збоку).

30 Випробувальний причіп-естакада-імітатор руху дво-тривісної техніки конструкційно містить (див. схеми на Фіг. 1, Фіг. 2, Фіг. 3): Випробувальний причіп-естакада-імітатор руху дво-тривісної техніки конструкційно містить (див. схеми на Фіг. 1, Фіг. 2, Фіг. 3): раму 1, платформу 2, ходові колеса 3, причіпний пристрій 4, пандуси 5 з ребордами, буфер 6, шарніри 7, вали 8, пара упорних котків 9, пара передніх котків 10, перша пара задніх котків 11, друга пара допоміжних задніх котків 12, третя пара додаткових задніх котків 13, імітатори 14, шестерні (шків) 15 передніх котків, шестерні (шків) 16 допоміжних задніх котків, ланцюги (ремені) 17, пристрої натягання 18 ланцюгів (ременів), візок 19, стійки візка 20 з отворами 21 та гвинтовою різьбою, домкрати 22, фіксатори 23, ключі 24 домкрата.

35 Випробувальний причіп-естакада-імітатор руху дво-тривісної техніки готується до застосування таким чином (див. схеми на Фіг. 1 та Фіг. 2). Приварюють платформу 2 та причіпний пристрій 4, до рами 1. У платформу 2 встановлюють шарніри 7.

40 На шліці валів 8 встановлюється упорні котки 9 та передні котки 10. У платформу 2 на шарнірах 7 встановлюється парами упорні котки 9 з валами 8 та парами передні котки 10 з можливістю їх обертання у цих шарнірах. На вали 8 пари передніх котків 10 встановлюються шестерні (шків) 15 передніх котків.

45 Аналогічну операцію здійснюють із парами задніх котків. В платформу 2 встановлюються шарніри 7. Кожний із першої пари задніх котків 11, другої пари допоміжних задніх котків 12, третьої пари додаткових задніх котків 13 нерухомо закріплюється на окремих валах 8. Пари задніх котків 11, другої пари допоміжних задніх котків 12, третьої пари додаткових задніх котків 13 з валами встановлюються у відповідні шарніри 7 з можливістю їх обертання у цих шарнірах.

50 На вали 8 другої пари задніх котків 12 встановлюються шестерні (шків) 16 задніх котків. На шестерні (шків) 15 передніх котків шестерні (шків) 16 задніх котків надівають ланцюги (ремені) 17. Пристроєм натягання 18 ланцюгів (ременів) регулюють натягання ланцюгів (ременів) 17.

Імітатори 14 встановлюються в пару передніх котків 10 та другу пару задніх допоміжних котків 12 для створення умов вібрації (коливання) транспортного засобу під час перевірки ходової частини, рульового управління, трансмісії або стану кріплень транспортного засобу під час імітації руху транспортного засобу.

55 Стійки візка 20 з отворами 21 та фіксаторами 23 виконуються з гвинтовою різьбою як елементи домкратів 22. Стійки візка 20 з отворами 21 загвинчуються в домкрати 22 та фіксуються 23. Ключі 24 домкратів встановлюються лише у разі необхідності переведення випробувального причепа-естакади-імітатора руху дво-тривісної техніки із транспортного у стаціонарний стан і навпаки.

Випробувальний причіп-естакада-імітатор руху дво-тривісної техніки застосовується наступним чином.

В разі технічно справного двигуна (див. Фіг. 3) транспортний засіб своїм ходом заїжджає для діагностування перед ремонтом або випробуванням після ремонту (обслуговування) по пандусах 5 на платформу 2 та наїжджає передніми колесами на пару передніх котків 10 та впирається передніми колесами на пару упорних котків 9, а задніми колесами на першу пару задніх котків 11, другу пару допоміжних задніх котків 12, третю пару додаткових задніх котків 13. Водій транспортного засобу запускає двигун та приводить у дію колеса. Обертаючись колеса одночасно передають обертальний рух на другу пару допоміжних задніх котків 12, першу пару задніх котків 11, третю пару додаткових задніх котків 13. Друга пара допоміжних задніх котків 12 через закріплені на них шестерні (шків) 16 задніх допоміжних котків через ланцюги (ремені) 17 залежно від повного (переднього або заднього) приводу на шестерні (шків) 15 передніх котків і відповідно на передні котки 10. В будь-якому разі зазначені котки обертатимуться (див. позиції 11-13 на Фіг. 1 - Фіг. 3).

В разі технічно несправного двигуна транспортного засобу, використовуючи від лебідки евакуаційного тягача застосовується тяговий трос (поліспастр) та витягується пошкоджений транспортний засіб по пандусах 5 з ребордами на платформу 2.

Діагностування сходження передніх коліс транспортного засобу здійснюється під час руху пари упорних котків 9, пара передніх котків 10, (див. Фіг. 1 - Фіг. 3). Якщо сходження неправильне, то пара передніх котків 10 - розійдуться або зійдуться відносно коліс транспортного засобу на шліцьових поєднаннях валів 8 пари передніх котків 10. Регулювання здійснюється безпосередньо під час обертання передніх коліс до припинення розходження або сходження пари передніх котків 10 відносно коліс. Розходження або сходження пари передніх котків 10 відносно коліс на Фіг. 1 показано стрілками.

Встановлені в пару передніх котків 10 та другу пару допоміжних задніх котків 12, імітатори 14 під час обертання всіх коліс транспортного засобу обертатимуться та підштовхуватимуть колеса (ходову частину, трансмісію) транспортного засобу, імітуючи нерівну поверхню дорожнього покриття, по якому ймовірно рухатиметься транспортний засіб (див. Фіг. 3). Під час вібрації (коливання) транспортного засобу перевірятимуться складові елементи ходової частини, рульового управління, трансмісії або стану зварювальних швів, будь-яких кріплень транспортного засобу під час діагностування. У разі регулювання сходження передніх коліс транспортного засобу імітатори 14 демонтуються.

Після діагностування в умовах імітації руху на місці технічні працівники зможуть перевірити та в разі необхідності здійснити монтаж-демонтаж елементів, розміщених в нижній частині транспортного засобу (кріплень трансмісії, ходової частини, рульового управління та відновити шви або кріплення рами або кузова транспортного засобу, безпосередньо на естакаді.

Якість ремонту та (або) обслуговування всіх зазначених елементів можна перевірити під час випробування в конструкційно створених умовах, що забезпечують вібрацію (коливання) ходової частини трансмісії тощо транспортного засобу взагалі.

У разі необхідності транспортування випробувальної естакади-імітатора руху застосовується візок 19 з стійками візка 20 з отворами 21 та гвинтовою різью, який кріпиться до домкратів 22 платформи 2. Домкрати 22 в свою чергу кріпляться до платформи 2. При цьому стійки візка 20 з отворами та гвинтовою різью та фіксатори 23 являють собою елементи домкратів 22. За допомогою домкратів 23 із стаціонарного положення візок 19 знімними ключами 24 домкрата опускають на поверхню ґрунту (див. Фіг. 1 - Фіг. 4) та підіймають випробувальний причіп-естакаду-імітатор руху дво-тривісної техніки в транспортне положення в тому числі для транспортування пошкодженого транспортного засобу або будь-яких матеріально-технічних засобів (див. Фіг. 4). Перед транспортуванням (буксируванням) ключі 24 домкрата знімаються. Випробувальний причіп-естакада-імітатор руху дво-тривісної техніки буксирується будь-яким транспортним або евакуаційним тягачем, застосовуючи причіпний пристрій 4 (див. Фіг. 4).

Таким чином, конструкція випробувального причепа-естакади-імітатори руху дво-тривісної техніки забезпечує здійснення широкого спектру відновлювальних робіт (діагностування з високою достовірністю результатів, здійснення демонтажно-монтажних робіт; регулювання сходження передніх коліс та технічне обслуговування дво-тривісних транспортних засобів, буксирування естакади, транспортування на ній пошкодженого транспортного засобу або будь-яких матеріально-технічних засобів (див. Фіг. 4). Зокрема, конструкція забезпечує створення технічних умов для імітації руху транспортного засобу, перевірки стану та виявлення прихованих пошкоджень у трансмісії, ходової частини, рульового управління, швів або кріплень рами або кузова транспортного засобу, які неможливо виявити у стані спокою транспортного

засобу. Конструкція забезпечує здійснення зручного регулювання сходження передніх коліс транспортного засобу під час їх обертання, а також здійснення ремонту нижньої частини транспортного засобу. Після ремонту або технічного обслуговування транспортних засобів конструкція естакади дозволяє уникнути випробування відновленого транспортного засобу під час руху по місцевості в особливих умовах, перевірити якість проведеного ремонту або технічного обслуговування з високою достовірністю та випробувати технічно справний транспортний засіб безпосередньо на естакаді. За необхідності на випробувальному причепі-естакаді-імітаторі руху дво-тривісної техніки можна здійснювати мийно-очисні заходи.

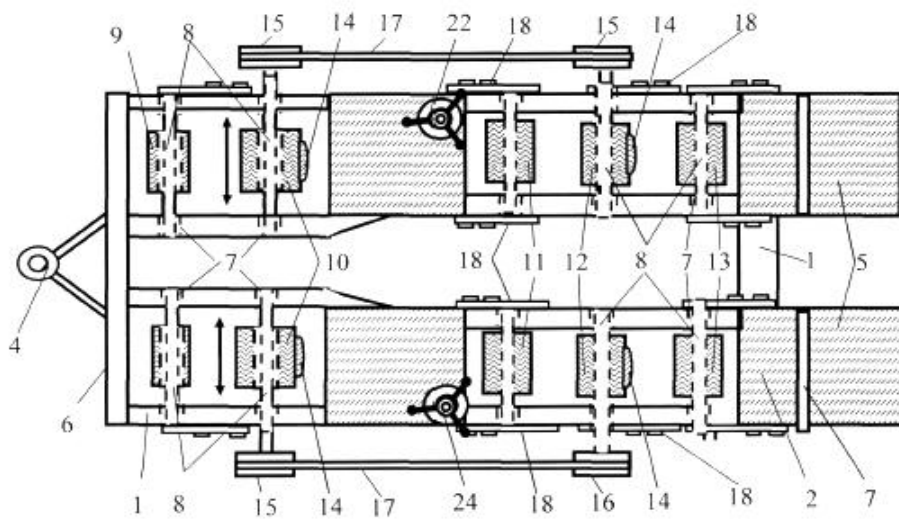
5 Причіпний пристрій випробувального причепа-естакади-імітатора руху дво-тривісної техніки забезпечує буксирування випробувальної естакади-імітатора руху і транспортування на ній матеріально технічних засобів або транспортного засобу.

ФОРМУЛА КОРИСНОЇ МОДЕЛІ

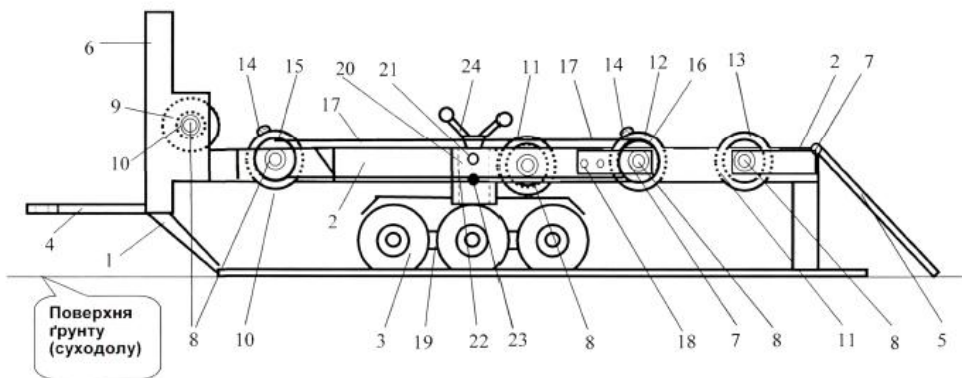
15 Випробувальний причіп-естакада-імітатор руху, що містить раму, платформу з ходовими колесами, подовжні балки, розташовані у верхній частині платформи, причіпний пристрій, пандус з ребордами, буфер, шарніри, вали, упорні котки, передні котки, задні котки, допоміжні котки, імітатори, шестерні або шків передніх котків, шестерні або шків задніх котків, ланцюги або ремені, пристрій натягання ланцюгів або ременів, візок, стійки візка з отворами та гвинтовою різьбою, домкрати та фіксатори, при цьому платформу виконано у вигляді чотирикутника, до якого приєднано пандус, у верхні подовжні балки встановлено шарніри, на валах, передніх та задніх котках, на шестернях або шківках виконано шліци, на шліци валів надіто передні, задні, упорні та допоміжні котки, вали встановлено в шарніри з можливістю шарнірного обертання валів відносно балок рами, шестерні або шківки встановлено та нерухомо закріплено на валах передніх та задніх котків, на шестерні або шківки встановлено ланцюги або ремені, відповідно, з можливістю передачі обертального руху, імітатори нерухомо закріплено на передніх котках з можливістю їх демонтажу, буфер закріплено на рамі, пандус з ребордами розділено на дві частини із забезпеченням шарнірного повертання кожної частини відносно подовжніх балок, стійки візка з отворами та фіксатори виконано як елементи домкратів, який

20 **відрізняється** тим, що додатково містить ключі домкрата, додаткові задні котки, а до візка встановлено третю пару ходових коліс, при цьому ключі домкрата виконано знімними, задні котки, допоміжні котки і додаткові задні котки з валами виконано парами за умови формування першої пари задніх котків, другої пари допоміжних задніх котків, третьої пари задніх котків, які можуть обертатися незалежно один від іншого, задні котки виконані таким чином, що кожний із

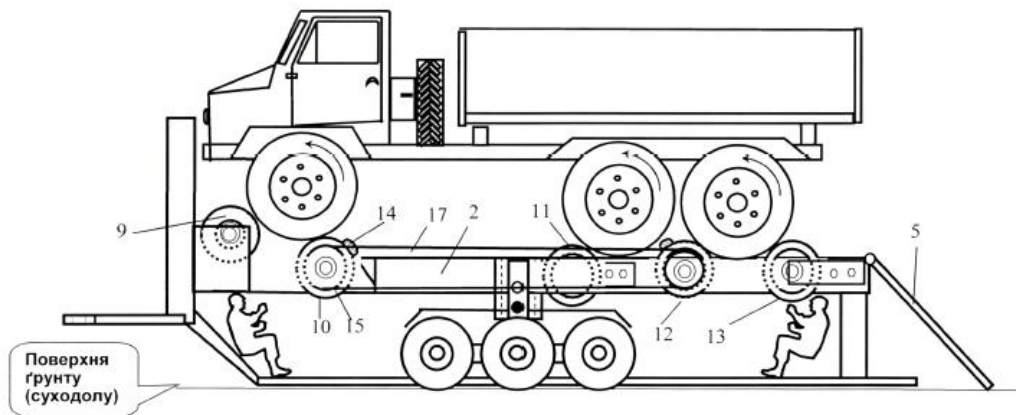
25 першої пари задніх котків, другої пари допоміжних задніх котків, третьої пари додаткових задніх котків закріплено на окремих валах, знімні імітатори нерухомо закріплено на допоміжних котках, які виконано як друга пара задніх котків, шестерні або шківки встановлено та нерухомо закріплено на валах допоміжних задніх котків, ходові колеса та третя пара ходових коліс виконано як візок.



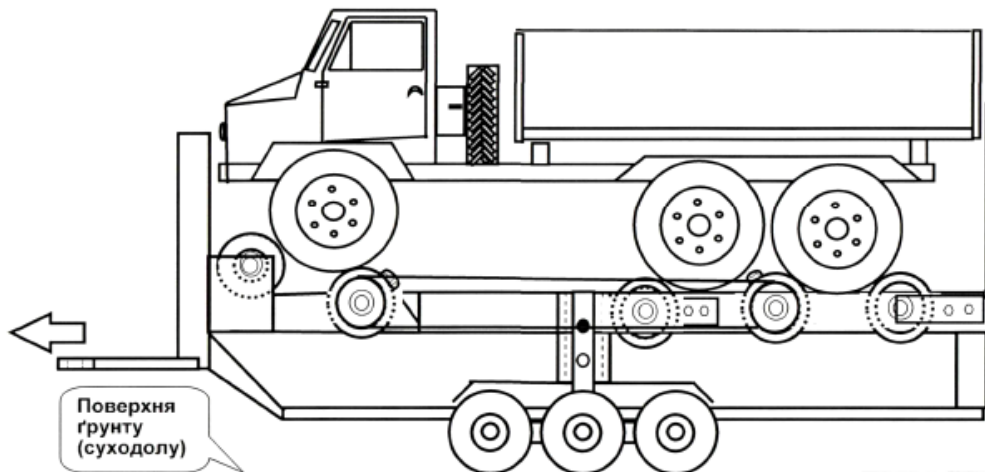
Фіг. 1



Фіг. 2



Фіг. 3



Фіг. 4

Комп'ютерна верстка В. Юкін

Міністерство економічного розвитку і торгівлі України, вул. М. Грушевського, 12/2, м. Київ, 01008, Україна

ДП "Український інститут інтелектуальної власності", вул. Глазунова, 1, м. Київ – 42, 01601