

ANALYSIS OF DYNAMIC PROPERTIES OF STEEL CAPACITIVE STRUCTURES FOR BULK MATERIALS

I. M. Sivak, Yu. V. Chovnyuk

Abstract. Numerical and analytical analyzes of dynamic properties of steel capacitive structures for bulk cargoes are carried out, the establishment of the frequency spectrum of natural oscillations of cylindrical shells by the methods developed and in a refined formulation, as well as carrying out numerous estimates of the eigenfrequencies of such structures, taking into account the outflows of various factors with the formation of the dynamic properties of steel/metal capacitive structures for bulk cargoes, which are under the influence of vibrational fields.

Key words: dynamics, load, construction, loose

УДК 631.4;631.31

ТЕОРЕТИЧНЕ ОБГРУНТУВАННЯ НАПРУЖЕНОГО СТАНУ ҐРУНТУ

С. М. Кухарець, доктор технічних наук

В. Р. Білецький, кандидат технічних наук

Житомирський національний агроекологічний університет

В. В. Чуба, кандидат технічних наук

Д. О. Шеремет, студент

Національний університет біоресурсів і

природокористування України

e-mail: vvchuba@ukr.net

Анотація. Рушії машинно-тракторних агрегатів деформують та ущільнюють ґрунт, негативно впливаючи на зміну його структури. Для зменшення негативного впливу на ґрунт необхідно визначати оптимальні конструкційні параметри колісних рушіїв машинно-тракторних агрегатів.

В статті розглянуто взаємодію із ґрунтом пари колісних рушіїв та розроблена схема для визначення полів напружень для прикладеного вертикального навантаження. Сформовано задачу для розрахунку напруженого стану ґрунтового середовища, яка дозволяє визначити рівень напруженого стану під колісними рушіями машинно-тракторних агрегатів. Це дозволяє виконати й обґрунтувати параметри застосованих шин, які здатні забезпечити рівень нормальних напружень в ґрунті нижче допустимих.

© С. М. Кухарець, В. Р. Білецький, В. В. Чуба, Д. О. Шеремет, 2017

ANALYSIS OF DYNAMIC PROPERTIES OF STEEL CAPACITIVE STRUCTURES FOR BULK MATERIALS

I. M. Sivak, Yu. V. Chovnyuk

Abstract. Numerical and analytical analyzes of dynamic properties of steel capacitive structures for bulk cargoes are carried out, the establishment of the frequency spectrum of natural oscillations of cylindrical shells by the methods developed and in a refined formulation, as well as carrying out numerous estimates of the eigenfrequencies of such structures, taking into account the outflows of various factors with the formation of the dynamic properties of steel/metal capacitive structures for bulk cargoes, which are under the influence of vibrational fields.

Key words: dynamics, load, construction, loose

УДК 631.4;631.31

ТЕОРЕТИЧНЕ ОБГРУНТУВАННЯ НАПРУЖЕНОГО СТАНУ ҐРУНТУ

С. М. Кухарець, доктор технічних наук

В. Р. Білецький, кандидат технічних наук

Житомирський національний агроекологічний університет

В. В. Чуба, кандидат технічних наук

Д. О. Шеремет, студент

Національний університет біоресурсів і

природокористування України

e-mail: vvchuba@ukr.net

Анотація. Рушії машинно-тракторних агрегатів деформують та ущільнюють ґрунт, негативно впливаючи на зміну його структури. Для зменшення негативного впливу на ґрунт необхідно визначати оптимальні конструкційні параметри колісних рушіїв машинно-тракторних агрегатів.

В статті розглянуто взаємодію із ґрунтом пари колісних рушіїв та розроблена схема для визначення полів напружень для прикладеного вертикального навантаження. Сформовано задачу для розрахунку напруженого стану ґрунтового середовища, яка дозволяє визначити рівень напруженого стану під колісними рушіями машинно-тракторних агрегатів. Це дозволяє виконати й обґрунтувати параметри застосованих шин, які здатні забезпечити рівень нормальних напружень в ґрунті нижче допустимих.

© С. М. Кухарець, В. Р. Білецький, В. В. Чуба, Д. О. Шеремет, 2017

В результаті рішення оберненої контактної задачі при умові рівномірного розподілення контактних напружень, отримано математичну модель. Рішення отриманої математичної моделі дозволяє виконати комп'ютерне моделювання впливу ширини колісних рушіїв машино-тракторних агрегатів на напруження, які виникають в ґрунті. Отримана модель є універсальною та дозволяє виконувати дослідження колісних рушіїв різного типорозміру. Виконано теоретичне моделювання роботи посівного комплексу у складі енергозасобу вагою 100 кН та посівного агрегату 30 кН. Отримано розподіл напружень в ґрунтовому середовищі для передньої та задньої вісі. Встановлено, що гранична величина нормальних напружень в ґрунті, для дерново-підзолистого ґрунту середнього ступеня оглеєння менша за 0,113 МПа.

Ключові слова: *колеса, машинно-тракторний агрегат, нормальні напруження, дотичні напруження, структура ґрунту*

Постановка проблеми. На полях нашої країни широко використовуються машинно-тракторні агрегати, що складаються із важких тракторів та відповідних їм агрегатів. Використання таких машинно-тракторних агрегатів забезпечує зниження енерговитрат та скорочення витрат праці. Проте рушії важкої техніки активно деформують та ущільнюють ґрунт, що призводить до зміни агрономічно цінної структури ґрунту та до значного погіршення агроекологічного стану ґрунту. Застосування важких машинно-тракторних агрегатів вимагає встановлення колісних рушіїв оптимальних конструкційних параметрів з точки зору зменшення переущільнення та руйнування родючого шару ґрунту.

Аналіз останніх досліджень. Під дією колісних рушіїв машинно-тракторних агрегатів у ґрунті виникає напружений стан, який залежить від величини і розподілення зовнішнього навантаження та викликає деформацію і як наслідок переущільнення ґрунтового середовища. Переущільнення ґрунту призводить до зниження врожайності сільськогосподарських культур, руйнування його структури та інші негативні наслідки [1, 2, 3, 4, 5].

Попередні дослідження контакту рушіїв з ґрунтом показали, знаходження напруженого стану в ґрунті є досить складним завданням, залежить не лише від навантажень, що діють на колісний рушій, а й від швидкості руху МТА та параметрів пневматичної шини [6, 7]. Важливу роль відіграє і ковзання шини [8]. В таких дослідженнях ґрунт розглядається як пружний нескінченний масив,

що обмежений однією горизонтальною площиною [6, 9]. Ґрунтове середовище розглядається як однорідне та ізотропне [7, 10, 11]. Проте отримані в вищеперерахованих випадках дослідження є складними та не в повній мірі відображають напружений стан ґрунтового середовища та не дозволяють визначити раціональні параметри колісного рушія. Для розрахунку напруженого стану ґрунтового середовища і знаходження раціональних параметрів рушія необхідно виконати розв'язок зворотної контактної задачі, при умові рівномірного розподілення контактних напружень та отримати розподілення полів напружень в пружно-пластичному напівпросторі.

Мета досліджень. Розробка методики визначення рівня напруженого стану ґрунту під колісними рушіями машинно-тракторних агрегатів для обґрунтування параметрів колісних рушіїв, які забезпечують розподіл нормальних напружень в ґрунті нижче допустимих.

Результати досліджень. Розглянемо напруження, як суперпозицію від двох зосереджених сил, що є перпендикулярними до умовної горизонтальної площини, яка обмежує ґрунтовий напівпростір зверху (рис. 1).

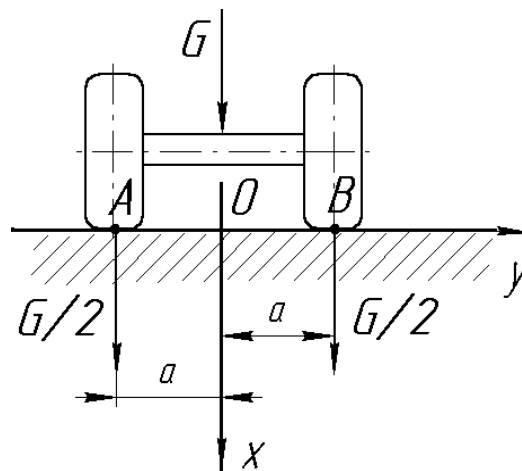


Рис. 1. Схема взаємодії із ґрунтом пари колісних рушіїв.

Перейшовши до нової системи відліку $Axу$, яка буде зміщена відносно системи $Oxу$ (рис. 2) на величину $a=OA$ можна розглядати визначення полів напружень і деформацій в клині з кутом 2α , причому до вершини клина β прикладається сила $G/2$.

Відповідно до вищенаведеного, зосереджені сили перпендикулярні до осі x можна знайти із:

$$\sigma_R = \frac{2P}{\pi R} \cos \alpha l . \quad (1)$$

де: P – прикладена сила в точці контакту, Н; l – ширина контактної зони, м; R , α – радіальні координати, м, град.

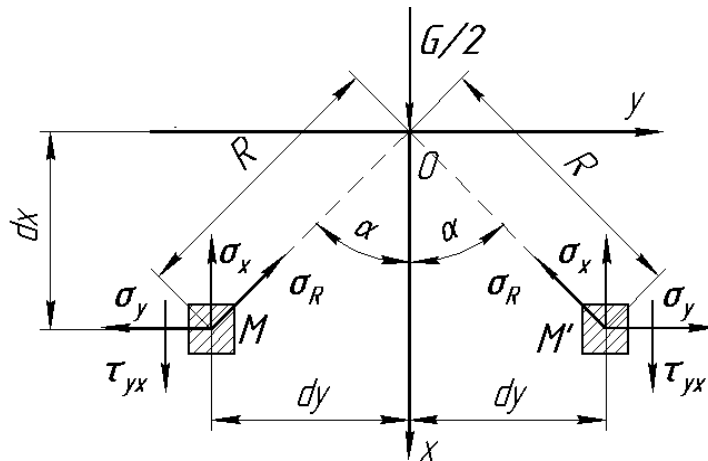


Рис. 2. Схема полів напружень для точкової сили: σ_x , σ_y – нормальні напруження, σ_R – нормальне напруження за радіальною координатою, τ_{yx} – дотичне напруження, R – радіальна координата.

В Декартових координатах рівняння (1) можна записати, як:

$$\begin{cases} \sigma_x = \sigma_R \cos^2 \alpha; \\ \sigma_y = \sigma_R \sin^2 \alpha; \\ \tau_{yx} = \sigma_R \sin \alpha \cos \alpha. \end{cases} \quad (2)$$

В подальшому прикладемо перпендикулярно до осі x дві зосереджені сили $G/2$. Відповідно, тоді для точки A : $y_A=y-a$; а для точки B : $y_B=y+a$. Систему (2) можна записати, як:

$$\begin{cases} \sigma_x = \frac{G}{\pi} \left(\frac{x^3}{[x^2 + (y-a)^2]^2} + \frac{x^3}{[x^2 + (y+a)^2]^2} \right); \\ \sigma_y = \frac{G}{\pi} \left(\frac{x(y-a)^2}{[x^2 + (y-a)^2]^2} + \frac{x(y+a)^2}{[x^2 + (y+a)^2]^2} \right); \\ \tau_{yx} = \frac{G}{\pi} \left(\frac{x^2(y-a)}{[x^2 + (y-a)^2]^2} + \frac{x^2(y+a)}{[x^2 + (y+a)^2]^2} \right). \end{cases} \quad (3)$$

Будемо вважати розподілене навантаження суперпозицією N сил (рис. 3):

$$\begin{aligned} x &= 0; \quad y_1 = a; \\ y_2 &= a + da; \\ y_3 &= a + 2da; \\ &\dots\dots\dots; \\ y_n &= a + (n-1)da. \end{aligned} \quad (4)$$

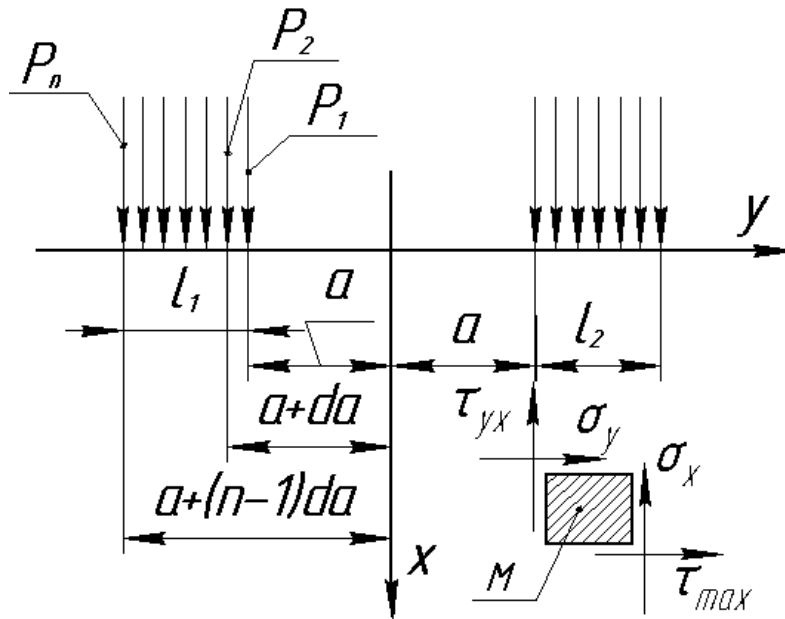


Рис. 3. Схема навантаження двома блоками.

З рівнянь (4), після відповідних перетворень, отримаємо:

$$\begin{cases} \sigma_x = \frac{G}{\pi} \left(\sum_{i=0}^n \frac{k_i x^3}{[x^2 + (y - a - i\Delta a)^2]^2} + \sum_{i=0}^n \frac{k_i x^3}{[x^2 + (y + a + i\Delta a)^2]^2} \right); \\ \sigma_y = \frac{G}{\pi} \left(\sum_{i=0}^n \frac{k_i x (-y - a - i\Delta a)^2}{[x^2 + (y - a - i\Delta a)^2]^2} + \sum_{i=0}^n \frac{k_i x (y + a + i\Delta a)^2}{[x^2 + (y + a + i\Delta a)^2]^2} \right); \\ \tau_{yx} = \frac{G}{\pi} \left(\sum_{i=0}^n \frac{k_i x^2 (y - a - i\Delta a)}{[x^2 + (y - a - i\Delta a)^2]^2} + \sum_{i=0}^n \frac{k_i x^2 (y + a + i\Delta a)}{[x^2 + (y + a + i\Delta a)^2]^2} \right); \end{cases} \quad (5)$$

де: n – параметр розбиття розподіленого навантаження на умовні сили; k_i – поправочний коефіцієнт.

Розв'язки рівняння (5) дозволяють провести дослідження напруженого стану ґрунту за допомогою комп'ютерної техніки. Комп'ютерне моделювання дозволяє підібрати ширину колісних рушіїв машино-тракторних агрегатів при яких будуть виконуватися умови $\sigma \leq [\sigma]$ та $\tau \leq [\tau]$. Необхідно також врахувати ширину зони контакту шини із ґрунтом:

$$2b = 2\sqrt{h_x(B - h_x)}, \quad (6)$$

де: B – ширина профілю шини, м; h_x – нормальний прогин арки шини, м.

Враховуючи, що ширина зони контакту буде відповідати ділянці до якої прикладене розподілене навантаження, можна виконати розрахунок нормальних та дотичних навантажень в динаміці за глибиною (табл. 1).

1. Приклад розрахунку нормальних та дотичних навантажень (тиск в шині 0,08 МПа, навантаження на кожен рушій 25 кН).

Відстань від поверхні взаємодії шини із ґрунтом, м	Ширина 2b плями контакту, м									
	0,4		0,45		0,50		0,55		0,60	
	нормальні напруження МПа	дотичні напруження кПа	нормальні напруження МПа	дотичні напруження кПа	нормальні напруження МПа	дотичні напруження кПа	нормальні напруження МПа	дотичні напруження кПа	нормальні напруження МПа	дотичні напруження кПа
0,05	0,143	23,5	0,131	21,4	0,119	19,8	0,110	18,5	0,103	17,4
0,1	0,115	21,3	0,111	19,2	0,104	17,5	0,097	16,1	0,091	15
0,2	0,087	18,1	0,083	16,8	0,081	15,6	0,076	14,5	0,073	13,6
0,3	0,067	15,1	0,064	14,3	0,063	13,6	0,062	12,9	0,061	12,2
0,4	0,053	12,7	0,052	12,3	0,052	11,8	0,051	11,4	0,050	11

Прийнявши межу текучості ґрунту (дерново-підзолистого, середнього ступеня оглеєння), що призводить руйнування його структурного стану (визначена експериментально) $\sigma_f=0,113\text{МПа}$ та відповідні, допустимі дотичні напруження на рівні $\tau=21\text{кПа}$ [5, 9], для даних табл. 1 ширина шини буде:

$$2b \geq 0,55 \text{ м.} \quad (7)$$

Провівши комп'ютерне моделювання напружень (рис. 4), що виникають під дією колісних рушіїв в ґрунті, та враховуючи прогин та тиск у шині, можна обчислити раціональні параметри колісного рушія (табл. 2).

2. Раціональні параметри колісного рушія машинно-тракторного агрегату у складі трактор вагою 100 кН та посівний комплекс вагою 30 кН.

Параметр	Позначення	Розмірність	Значення
Тиск в шині	p_w	МПа	0,073
Ширина плями контакту	$2b$	м	0,553
Відносний прогин	-	%	20

Використання шин із параметрами, які наведені в таблиці 2, не призводить до руйнування структурності ґрунту. Важливо зауважити, що для інших ґрунтів чи інших МТА параметри можуть суттєво відрізнятися. Тому метою подальших досліджень є встановлення

залежностей для визначення параметрів колісних рушіїв для різної комплектації МТА та різних ґрунтових умов.

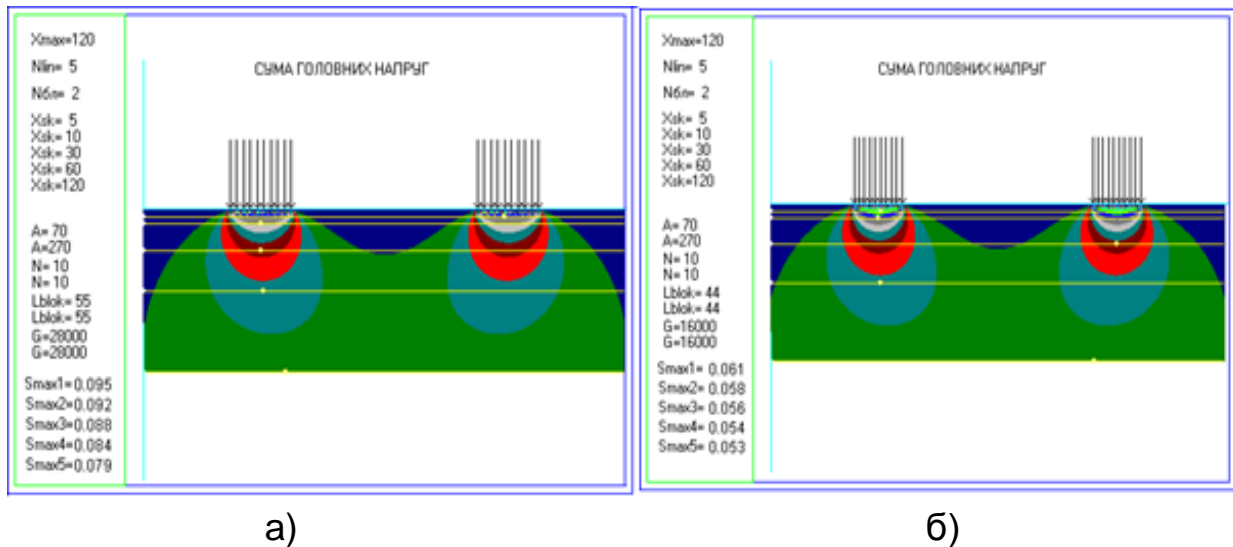


Рис. 4. Епюра напружень в ґрунтовому середовищі під рушіями трактора вагою 100 кН агрегованого із посівним комплексом вагою 30 кН: а – задні рушії, б – передні рушії.

Висновки

1. Створено комп'ютерну модель, що візуалізує напружений стан ґрунту при взаємодії із парою колісних рушіїв. Використання моделі дозволяє отримати раціональні конструкційно-експлуатаційні параметри шин колісних рушіїв із зниженою ущільнюючою дією.
2. Запропонована комп'ютерна модель є універсальною і дозволяє виконувати моделювання колісних рушіїв різного типорозміру для машинно-тракторних агрегатів в різній комплектації.
3. Встановлено, що гранична величина нормальних напружень в дерново-підзолистому ґрунті середнього ступеня оглеєння менша за 0,113МПа.

Список літератури

1. Makharoblidze R. M., Lagvilava I. M., Basilashvili B. B., Khazhomia R. M. Theory of turn bodies of mountain tandem wheeled self-propelled chassis, In Annals of Agrarian Science, Volume 15, Issue 3, 2017, Pages 339-343, ISSN 1512-1887, <https://doi.org/10.1016/j.aasci.2017.05.026>.
2. Bogusław Usowicz, Jerzy Lipiec. Spatial variability of soil properties and cereal yield in a cultivated field on sandy soil, In Soil and Tillage Research, Volume 174, 2017, Pages 241-250, ISSN 0167-1987, <https://doi.org/10.1016/j.still.2017.07.015>.
3. Gholamhossein Shahgholi, Mohammadreza Abuali. Measuring soil compaction and soil behavior under the tractor tire using strain transducer, In Journal of Terramechanics, Volume 59, 2015, P. 19-25, ISSN 0022-4898, <https://doi.org/10.1016/j.jterra.2015.02.007>.

4. *Per Schjønning, Mathieu Lamandé, Lars J. Munkholm, Henning S. Lyngvig, Janne Aa. Nielsen.* Soil precompression stress, penetration resistance and crop yields in relation to differently-trafficked, temperate-region sandy loam soils, In *Soil and Tillage Research*, Volume 163, 2016, P. 298–308, ISSN 0167-1987, <https://doi.org/10.1016/j.still.2016.07.003>.
5. *Голуб Г. А., Кухарець С. М.* Двоємнісна модель гумусного стану ґрунтового середовища агроєкосистем. Науковий вісник Національного університету біоресурсів і природокористування України. Серія: техніка та енергетика АПК. Київ. 2015. Вип. 212, ч. 2. С. 302–307.
6. *Білецький В. Р., Шубенко В. О., Томашевський І. С.* Теоретичне обґрунтування стану ґрунту під колісним рушієм машинно-тракторного агрегату. Вісник ЖНАЕУ. 2014. № 1 (39), т. 1. С. 176–186.
7. *Shoya Higa, Kenji Nagaoka, Keiji Nagatani, Kazuya Yoshida,* Measurement and modeling for two-dimensional normal stress distribution of wheel on loose soil, In *Journal of Terramechanics*, Volume 62, 2015, P. 63–73, ISSN 0022-4898, <https://doi.org/10.1016/j.jterra.2015.04.001>.
8. *Vidas Damanauskas, Algirdas Janulevičius.* Differences in tractor performance parameters between single-wheel 4WD and dual-wheel 2WD driving systems, In *Journal of Terramechanics*, Volume 60, 2015, P. 63–73, ISSN 0022-4898, <https://doi.org/10.1016/j.jterra.2015.06.001>.
9. *Кушнарєв А. С., Кочєв В. И.* Механико-технологические основы обработки почвы. Киев. Урожай. 1989. 144с.
10. *Кухарець С. М., Забродський П. М.* Напружений стан ґрунту і процеси структуроутворення при обробітці дисковими робочими органами. Вісник ЖНАЕУ. 2017. № 1 (58), т. 1. С. 240–248.
11. *Junlong Guo, Haibo Gao, Liang Ding, Tianyou Guo, Zongquan Deng.* Linear normal stress under a wheel in skid for wheeled mobile robots running on sandy terrain, In *Journal of Terramechanics*, Volume 70, 2017, P. 49–57, ISSN 0022-4898, <https://doi.org/10.1016/j.jterra.2017.01.004>.

References

1. *Makharoblidze R. M., I. M. Lagvilava, B. B. Basilashvili, R. M. Khazhomia.* (2017). Theory of turn bodies of mountain tandem wheeled self-propelled chassis, In *Annals of Agrarian Science*, Volume 15, Issue 3, 339–343, ISSN 1512-1887, <https://doi.org/10.1016/j.aasci.2017.05.026>.
2. *Bogusław Usowicz, Jerzy Lipiec.* (2017). Spatial variability of soil properties and cereal yield in a cultivated field on sandy soil, In *Soil and Tillage Research*, Volume 174, 241–250, ISSN 0167-1987, <https://doi.org/10.1016/j.still.2017.07.015>.
3. *Gholamhossein Shahgholi, Mohammadreza Abuali.* (2015). Measuring soil compaction and soil behavior under the tractor tire using strain transducer, In *Journal of Terramechanics*, Volume 59, 2015, Pages 19–25, ISSN 0022-4898, <https://doi.org/10.1016/j.jterra.2015.02.007>.
4. *Per Schjønning, Mathieu Lamandé, Lars J. Munkholm, Henning S. Lyngvig, Janne Aa. Nielsen.* (2016). Soil precompression stress, penetration resistance and crop yields in relation to differently-trafficked, temperate-region sandy loam soils, In *Soil and Tillage Research*, Volume 163, 298–308, ISSN 0167-1987, <https://doi.org/10.1016/j.still.2016.07.003>.
5. *Golub, G. A. Kuharets, S. M.* (2015). Donnna model of the humus state of the soil environment in agroecosystems. *Scientific Herald of National University of Life and*

Environmental Science of Ukraine. Series: Technique and energy of APK. Kiev. Vol. 212, part 2. 302–307.

6. *Beletsky, V. G., Shubenko, V. A., Tomaszewski, J. S.* (2014). Theoretical justification of the condition of the soil under the wheel by the engine of machine-tractor unit. Herald, INEU. No 1 (39), vol. 1. 176–186.

7. *Shoya Higa, Kenji Nagaoka, Keiji Nagatani, Kazuya Yoshida.* (2015). Measurement and modeling for two-dimensional normal stress distribution of wheel on loose soil, In Journal of Terramechanics, Volume 62, Pages 63–73, ISSN 0022-4898, <https://doi.org/10.1016/j.jterra.2015.04.001>.

8. *Vidas Damanauskas, Algirdas Janulevičius.* (2015). Differences in tractor performance parameters between single-wheel 4WD and dual-wheel 2WD driving systems, In Journal of Terramechanics, Volume 60, Pages 63-73, ISSN 0022-4898, <https://doi.org/10.1016/j.jterra.2015.06.001>.

9. *Kushnarev, A. S., Kochev, V. S.* (1989). Mechanical-technological bases of processing of soil. Kiev. Harvest. 144.

10. *Kuharets, S. M., Makarov, P. M.* (2017). Stress state of the soil and the processes of structure formation in the processing of disk working bodies. Herald, INEU. No 1 (58), vol. 1. 240–248.

11. *Junlong Guo, Haibo Gao, Liang Ding, Tianyou Guo, Zongquan Deng.* (2017). Linear normal stress under a wheel in skid for wheeled mobile robots running on sandy terrain, In Journal of Terramechanics, Volume 70, 49–57, ISSN 0022-4898, <https://doi.org/10.1016/j.jterra.2017.01.004>.

ТЕОРЕТИЧЕСКОЕ ОБОСНОВАНИЕ НАПРЯЖЕННОГО СОСТОЯНИЯ ПОЧВЫ

С. Н. Кухарец, В. Р. Белецкий, В. В. Чуба, Д. О. Шеремет

Анотация. *Двигатели машинно-тракторных агрегатов деформируют и уплотняют почву, негативно влияя на изменение ее структуры. Для уменьшения негативного воздействия на почву необходимо определять оптимальные конструкционные параметры колесных движителей машинно-тракторных агрегатов.*

В статье рассмотрено взаимодействие с почвой пары колесных движителей и разработана схема для определения полей напряжений для приложенного вертикальной нагрузки. Сформулирована задача для расчета напряженного состояния почвенной среды, которая позволяет определить уровень напряженного состояния под колесными движителями машинно-тракторных агрегатов. Это позволяет выполнить и обосновать параметры примененных шин, которые способны обеспечить уровень нормальных напряжений в почве ниже допустимых.

В результате решения обратной контактной задачи при условии равномерного распределения контактных напряжений, получена математическая модель. Решение полученной математической модели позволяет выполнить компьютерное моделирование влияния ширины колесных движителей машино-

тракторных агрегатов на напряжения, возникающие в почве. Полученная модель является универсальной и позволяет выполнять исследования колесных движителей разного типоразмера. Выполнено теоретическое моделирование работы посевного комплекса в составе энергосредства весом 100 кН и посевного агрегата 30 кН. Получено распределение напряжений в грунтовой среде для передней и задней оси. Установлено, что предельная величина нормальных напряжений в почве, для дерново-подзолистой почвы средней степени оглеения меньше 0,113 МПа.

Ключевые слова: машинно-тракторный агрегат, нормальные напряжения, касательные напряжения, структура почвы

THEORETICAL SUBSTANTIATION OF TENSION STATE OF SOIL

S. M. Kukharets, V. R. Biletskiy, V. V. Chuba, D. O. Sheremet

Abstract. *Engines of machine-tractor units deform and compact the soil, adversely affecting the change in its structure. To reduce the negative impact on the soil, it is necessary to determine the optimal design parameters of wheeled propellers of machine and tractor units.*

The article deals with the interaction with the soil of a pair of wheeled propellers and developed a scheme for determining the stress fields for the applied vertical load. The task is formulated for calculating the stressed state of the soil environment, which allows us to determine the level of the stressed state under the wheel propulsors of machine-tractor aggregates. This makes it possible to fulfill and justify the parameters of the applied tires, which are capable of providing a level of normal stresses in the soil below the permissible levels.

As a result of solving the inverse contact problem under the condition of uniform distribution of contact stresses, a mathematical model is obtained. The solution of the obtained mathematical model allows performing computer simulation of the influence of the width of wheeled propulsors of machine-tractor aggregates on the stresses arising in the soil. The obtained model is universal and allows to carry out investigations of wheeled propellers of different size. The theoretical modeling of the seed plant operation in the composition of a 100 kN energy source and a seeding unit of 30 kN was performed. The stress distribution in the ground environment for the front and rear axles is obtained. It was established that the limiting value of normal stresses in the soil, for sod-podzolic soils of medium degree of gleying is less than 0,113 MPa.

Key words: wheels, machine-tractor unit, normal stresses, tangential stresses, soil structure